

Karussell „Circus-World“



„Circus World“ roundabout

Manège „Circus-World“

Carrousel „Circus world“

Art. Nr. 140331

- D**
- Vor Beginn des Bastelns sollten Sie sich mit den Spritzlingen und der Anleitung vertraut machen.
 - Sollte es einmal vorkommen, daß ein Teil im Bausatz fehlt, kreuzen Sie bitte das fehlende Teil in der Anleitung an und schicken Sie diese bitte an Fa. Gebr. FALLER GmbH, Abt. Kundendienst, Kreuzstraße 9, 78148 Gütenbach. Sie erhalten dann umgehend Ersatz.
 - **In diesem Bausatz sind einige Kunststoffteile übrig.**
- GB**
- Before commencing with the assembly please familiarize yourself with the parts and read the instructions carefully.
 - In case of missing parts please indicate these on the instructions leaflet with a circle and return the leaflet to Gebr. FALLER GmbH, Kreuzstraße 9, D-78148 Gütenbach, Germany. You will receive the replacement by return.
 - **Some of the parts in this box are not needed to construct the model.**
- F**
- Avant de commencer le montage de votre maquette bien lire la notice et repérer les grappes.
 - Si une pièce manquait dans une boîte, cochez la pièce correspondante sur la notice et renvoyez la nous à Gebr. FALLER GmbH, Kreuzstraße 9, D-78148 Gütenbach (R.F.A.). Nous vous ferons parvenir la pièce par retour.
 - **Dans cette boîte se trouvent quelques pièces qui ne seront pas utilisées pour le montage.**
- NL**
- Vóór het bouwen zou men de gietstukken en de handleiding moeten bestuderen.
 - Indien onverhoopt een onderdeel aan het bouwpakket ontbreekt, gelieve men het ontbrekende deel in de handleiding aan te kruisen en deze te zenden aan Gebr. FALLER GmbH, Kreuzstraße 9, D-78148 Gütenbach. U ontvangt dan omgaand en gratis het ontbrekende onderdeel.
 - **Van dit bouwpakket worden enkele kunststof delen niet gebruikt.**



170492
FALLER-EXPERT

Flüssigkleber in Plastikflasche mit Spezialkanüle für feinste Klebstoffdosierung.

FALLER-EXPERT

Liquid cement in plastic bottle with canule for very fine dosage.

FALLER-EXPERT

Colle liquide en bouteille plastique avec bec verseur pour un dosage précis.

FALLER-EXPERT

Vloeibare lijm in plastic-flacon met doseerbuisje om nauwkeurig te lijmen.



170688
Spezial-Seitenschneider

zum gratfreien Abtrennen von feinsten Spritzteilen. Nur für Polystyrol geeignet.

Special side cutter

for cutting off ultra-fine moulded parts without burrs. Only suitable for polystyrene.

Pince coupante spéciale

pour couper sans bavure les pièces miniatures moulées par injection.

Uniquement appropriée pour le polystyrène.

Speciale zijknijptang

voor het braamloos afknippen van de fijnste gietstukdelen. Alleen geschikt voor polystyrol.



Stromverbrauch:		Art.180671	1 x 35 mA
Current consumption:			
Consumption de courant:			220 mA
Stroomverbruik:			

Inhalt	Spritzlinge	1	1 x	3B	1 x	5A	1 x	5B	1 x	6C	1 x
Contents	Sprues	2	1 x	4A	1 x	5A	1 x	6A	1 x	7A	1 x
Contenu	Moulages										
Inhoud	Gietstukken	3A	1 x	4B	1 x	5B	1 x	6B	1 x	7B	1 x

Sa. Nr. 220 172 0

2 Für die Montage benötigen Sie Plastik-Klebstoff, Sekundenkleber und einen Öler.

Wir empfehlen:

FALLER-Klebstoff EXPERT (170492)

FALLER-Sekundenkleber EXPERT-RAPID (170500)

FALLER-Spezial-Öler (170488)

FALLER-Spezial-Seitenschneider (170688)

FALLER-Bastelmesser (170687)

For mounting you need plastic cement, split-second modelling cement and an oiler.

Our recommendation:

FALLER cement EXPERT (170492)

FALLER instant modelling cement EXPERT-RAPID (170500)

FALLER special oiler (170488)

FALLER special side cutter (170688)

FALLER modeller' s knife (170687)

Pour le montage, utiliser de la colle plastique, de la colle rapide et un huileur spéciale.

Nous vous recommandons les produits suivants:

Colle FALLER EXPERT (170492)

Colle rapide FALLER-RAPID (170500)

Huileur spéciale FALLER (170488)

Pince coupante spéciale FALLER (170688)

Couteau de modélisme FALLER (170687)

Voor de montage heeft u plasticlijm, secondenlijm en olie nodig.

Wij adviseren:

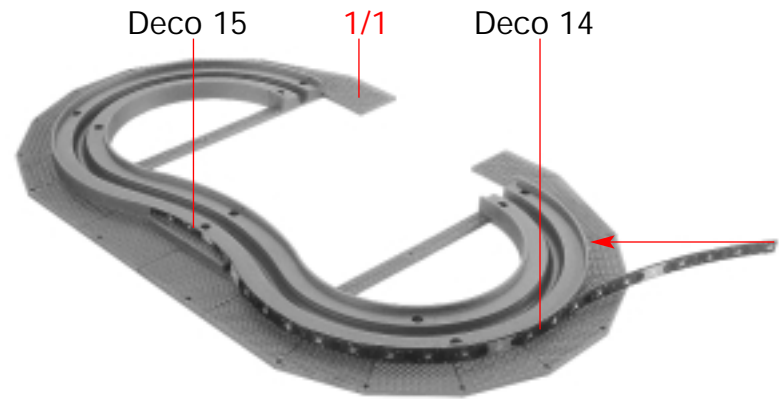
FALLER-plasticlijm EXPERT (170492)

FALLER-secondenlijm EXPERT-RAPID (170500)

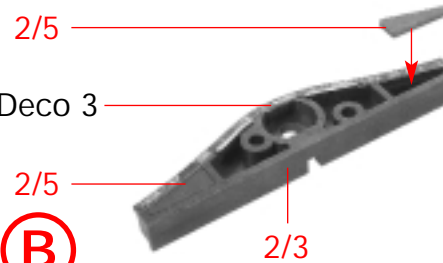
FALLER-speciale olie (170488)

FALLER-speciale zijknijptang (170688)

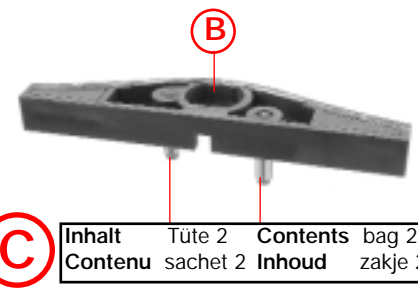
FALLER-knutselmes (170687)



(A)

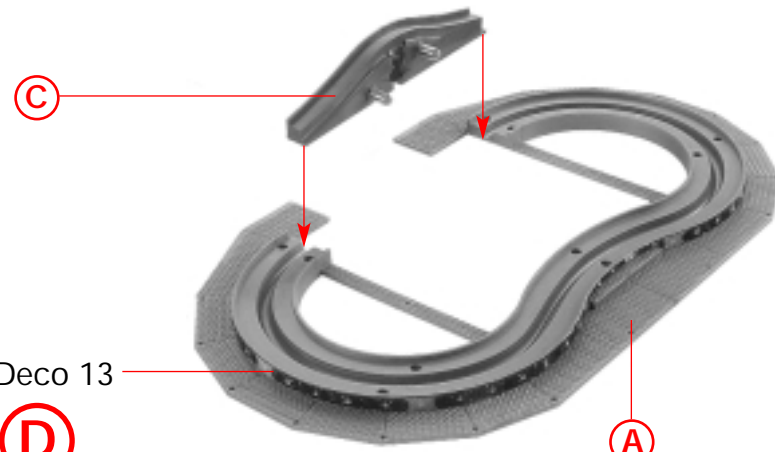


(B)



(C)

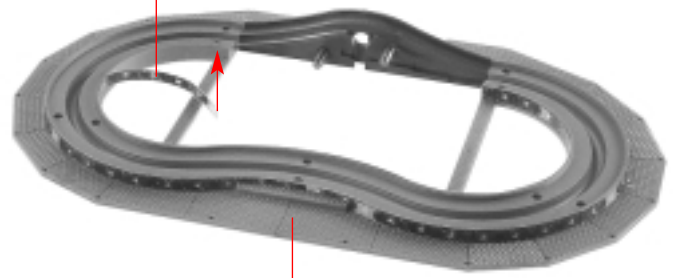
Inhalt	Tüte 2	Contents	bag 2
Contenu	sachet 2	Inhoud	zakje 2



(D)

(A)

Deco 16

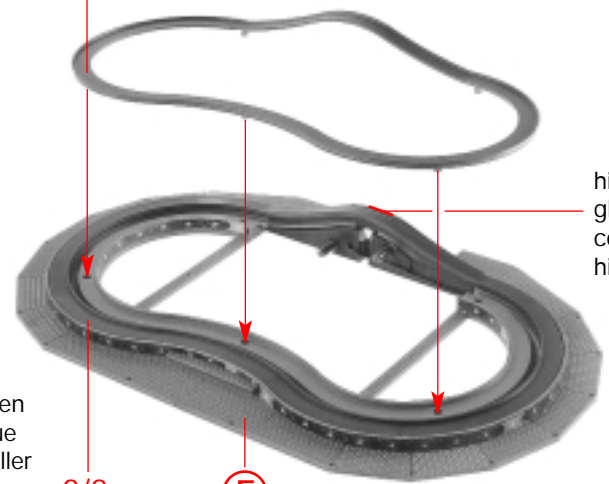


E

D

nicht kleben
do not glue
ne pas coller
niet lijmen

2/1



hier kleben
glue here
coller ici
hier lijmen

nicht kleben
do not glue
ne pas coller
niet lijmen

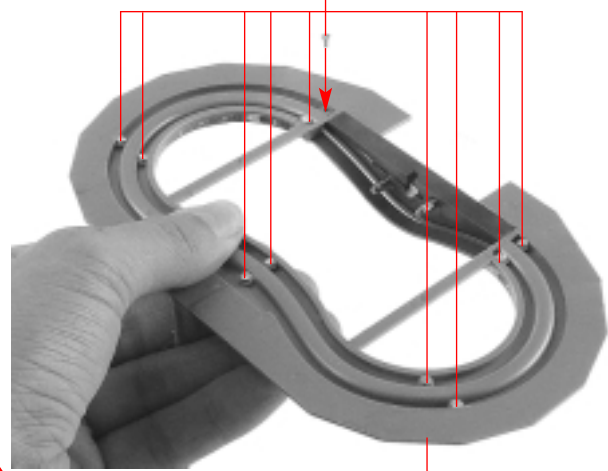
2/2

F

E

10 x

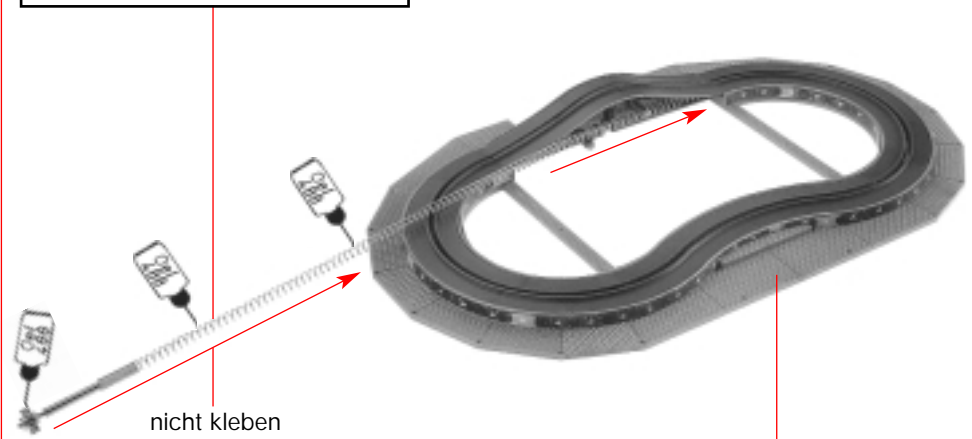
Inhalt	Tüte 2	Contents	bag 2
Contenu	sachet 2	Inhoud	zakje 2



G

F

Inhalt	Tüte 4	Contents	bag 4
Contenu	sachet 4	Inhoud	zakje 4

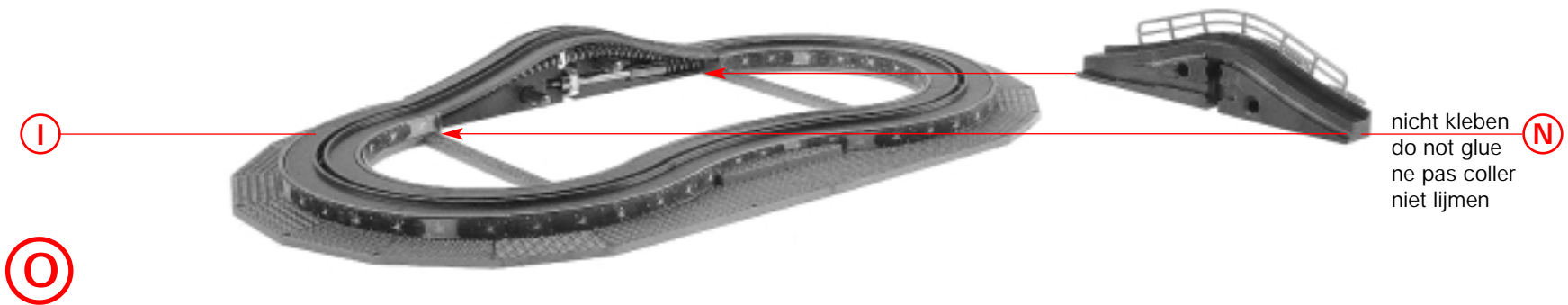
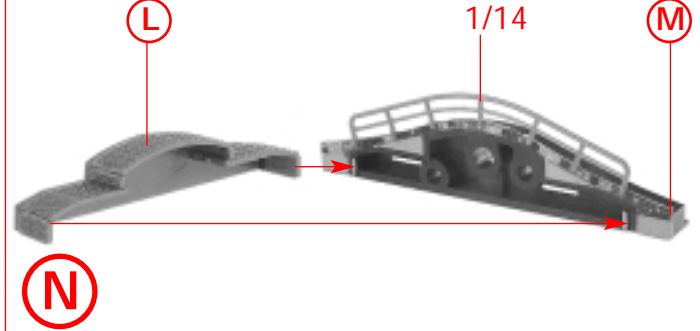
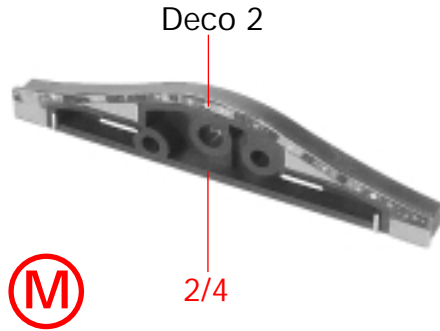
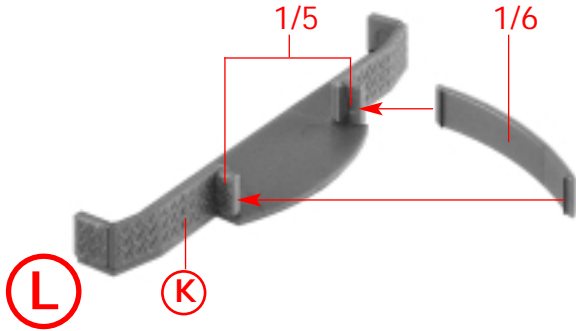
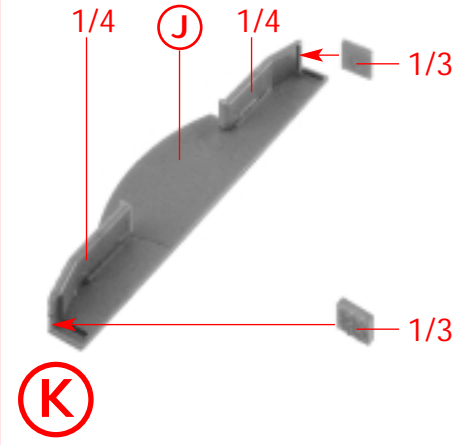
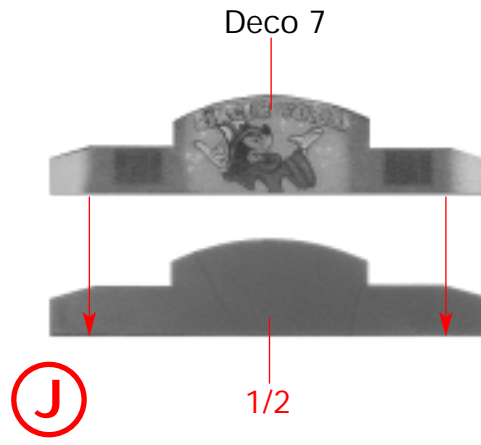
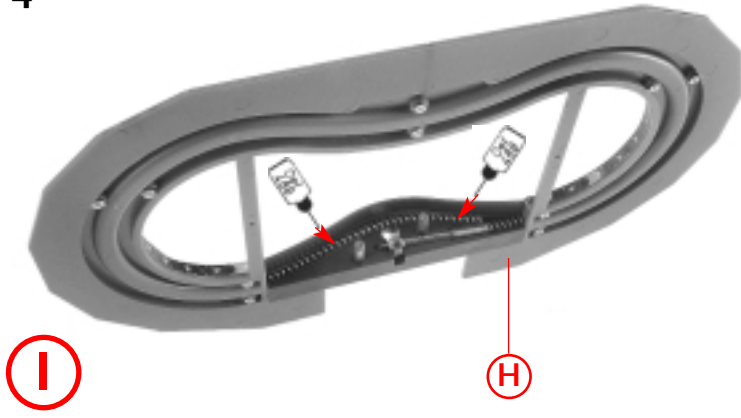


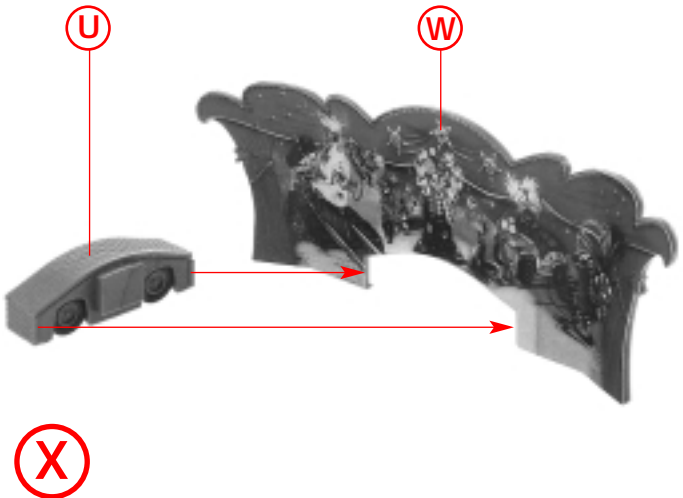
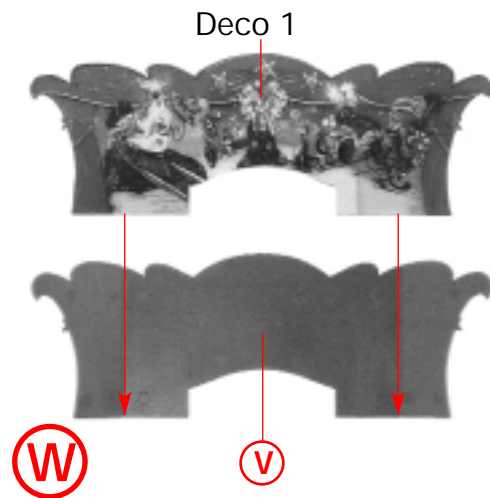
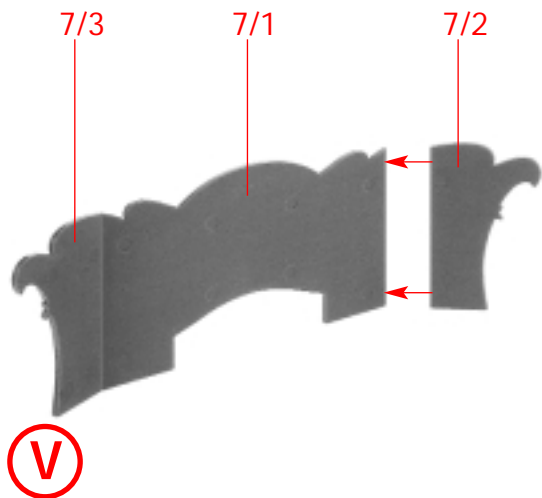
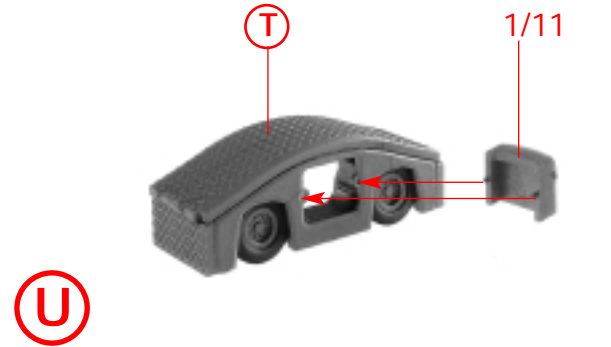
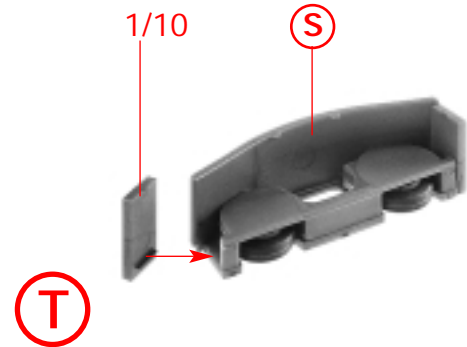
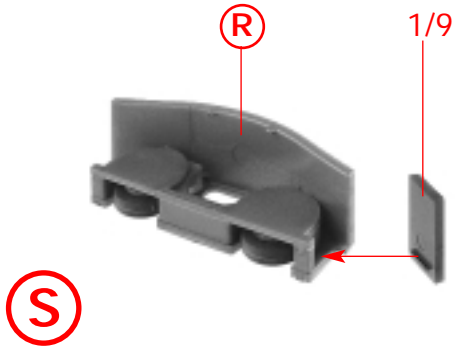
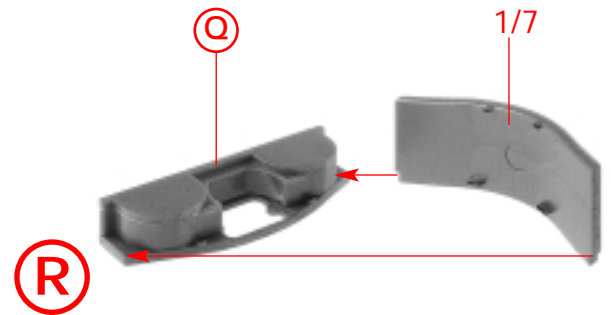
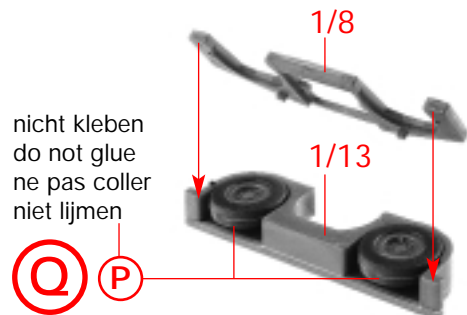
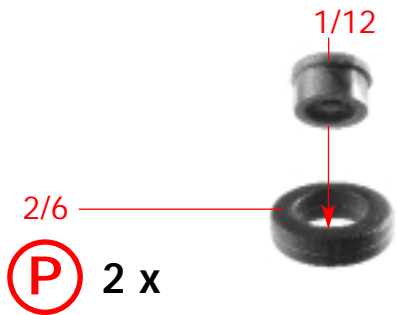
nicht kleben
do not glue
ne pas coller
niet lijmen

H

G

4



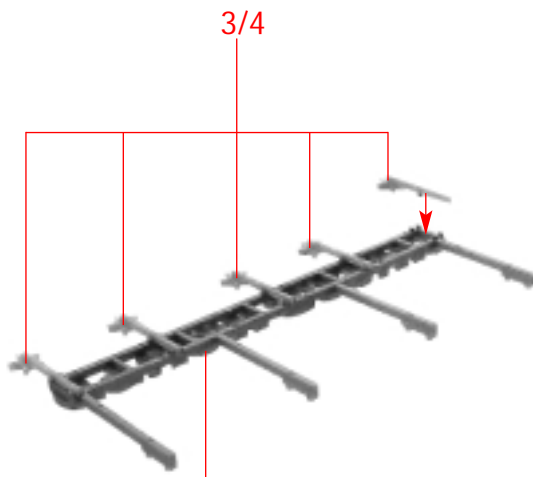


6

Deco 17

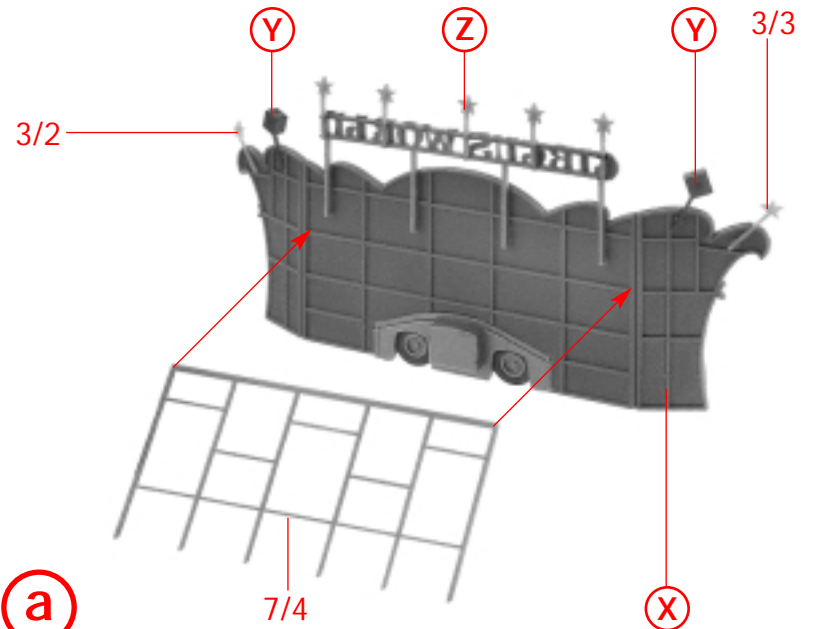


Y 2 x 3/11



Z 1/15 3/4

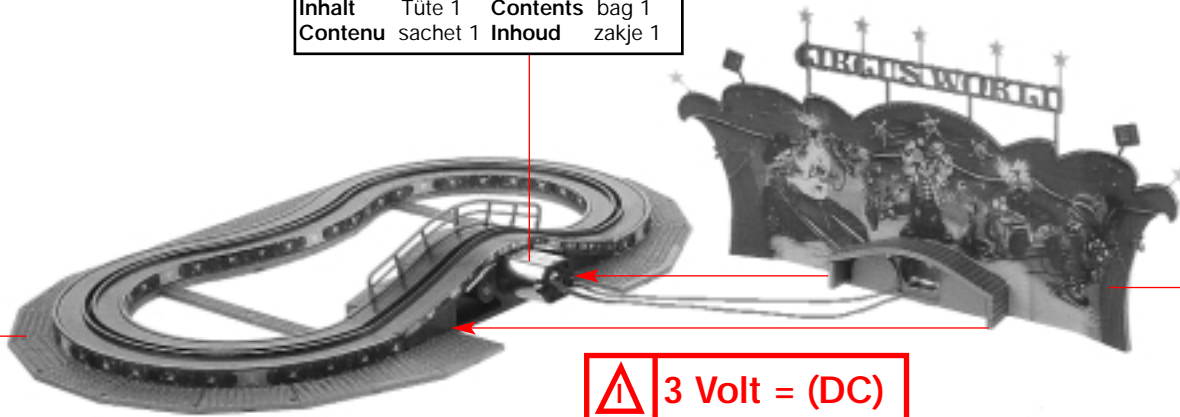
a



7/4

X

Inhalt	Tüte 1	Contents	bag 1
Contenu	sachet 1	Inhoud	zakje 1



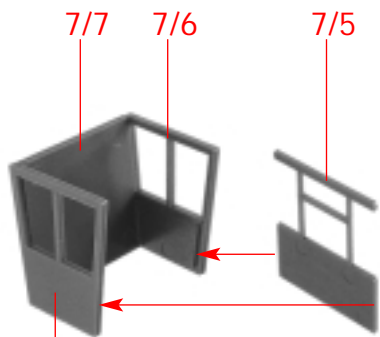
nicht kleben
do not glue
ne pas coller
niet lijmen

a

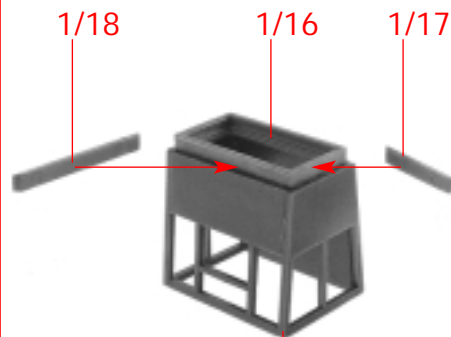
⚠ 3 Volt = (DC)

o

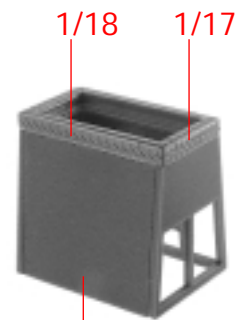
b



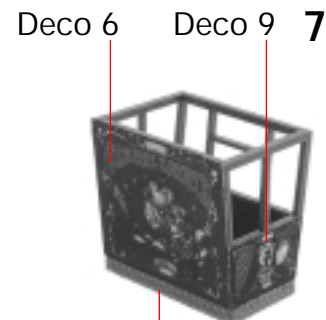
c 7/6



d c



e d



f e

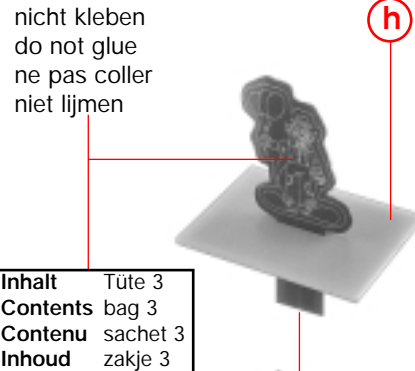
Papiermaske
papermask
masque
masker



g Deco 8 Deco 10



h 3/5



Inhalt Tüte 3
Contents bag 3
Contenu sachet 3
Inhoud zakje 3

nicht kleben
do not glue
ne pas coller
niet lijmen

i **⚠ 3 Volt = (DC)**



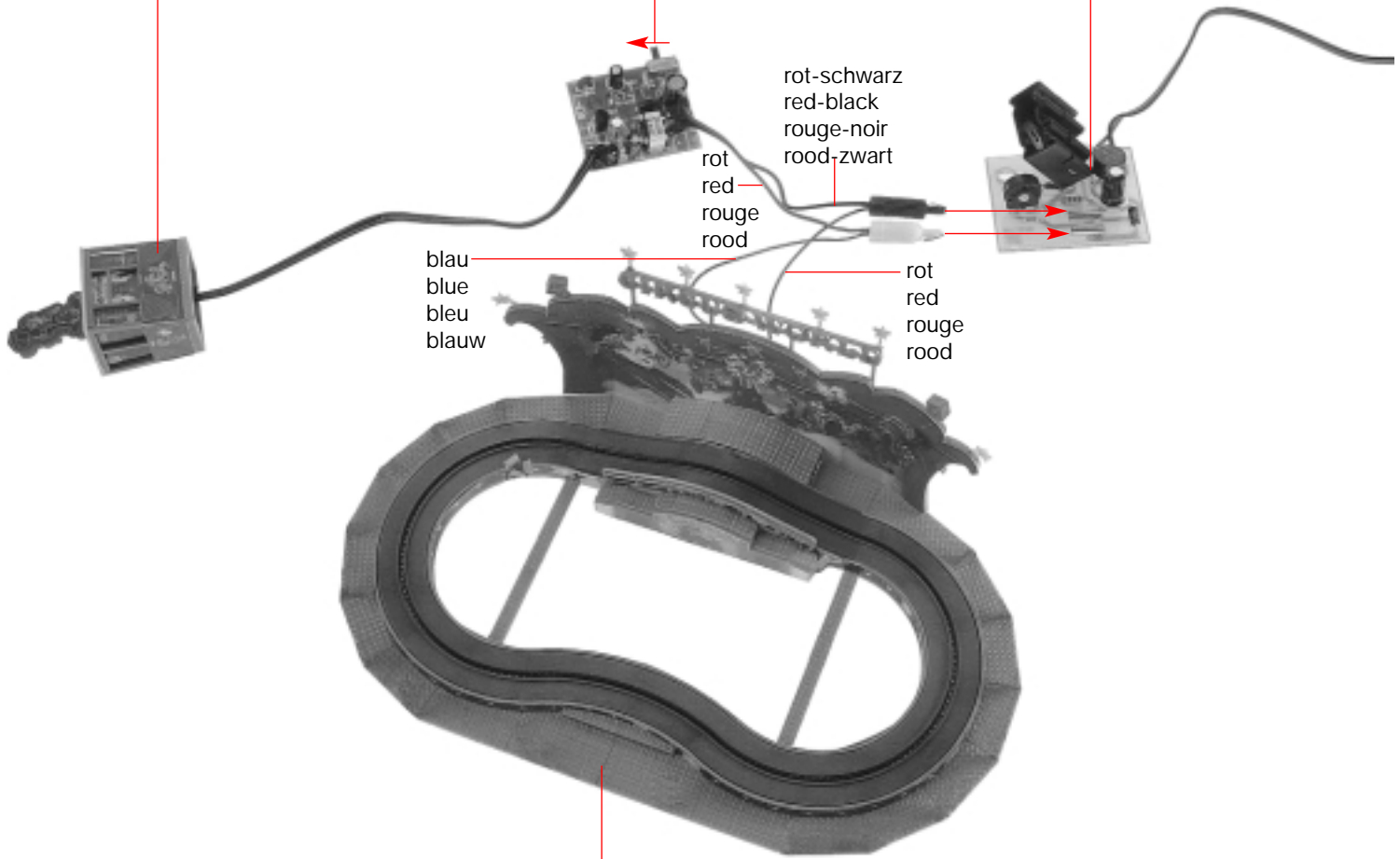
j i

8

j

AN/AUS Schalter Clown
ON/OFF switch clown
MARCHE/ARRET interrupteur clown
AAN/UIT schakelaar clown

Inhalt	Tüte 1	Contents	bag 1
Contenu	sachet 1	Inhoud	zakje 1



rot-schwarz
red-black
rouge-noir
rood-zwart

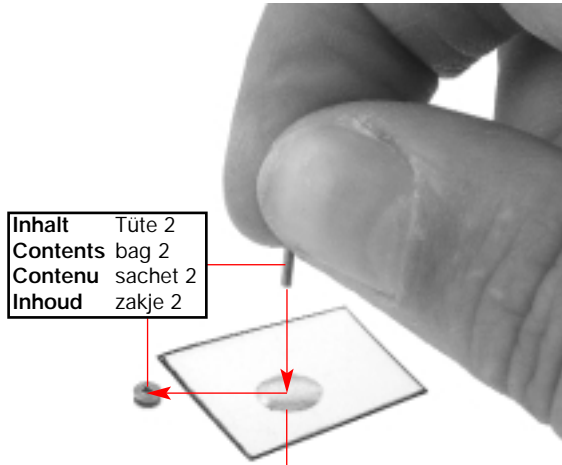
rot
red
rouge
rood

blau
blue
bleu
blauw

rot
red
rouge
rood

b

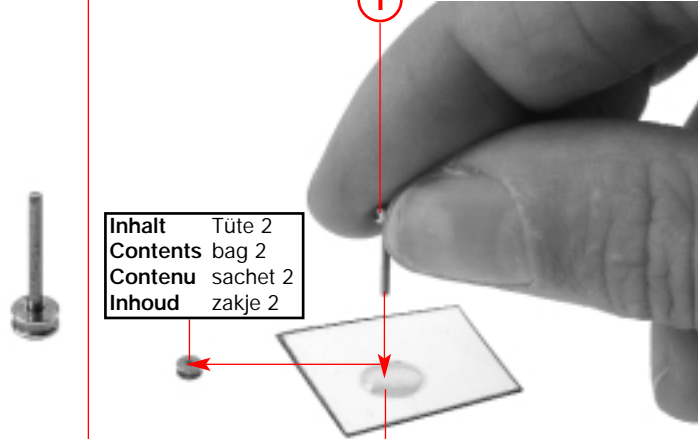
k



Inhalt	Tüte 2
Contents	bag 2
Contenu	sachet 2
Inhoud	zakje 2

Sekundenkleber verwenden.
Use instant modelling cement.
Utilisez la colle rapide.
Gebruik secondenlijm.

l 10 x

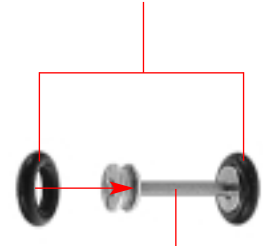


Inhalt	Tüte 2
Contents	bag 2
Contenu	sachet 2
Inhoud	zakje 2

Sekundenkleber verwenden.
Use instant modelling cement.
Utilisez la colle rapide.
Gebruik secondenlijm.

m 10 x

Inhalt	Tüte 2
Contents	bag 2
Contenu	sachet 2
Inhoud	zakje 2



nicht kleben
do not glue
ne pas coller
niet lijmen

n 10 x

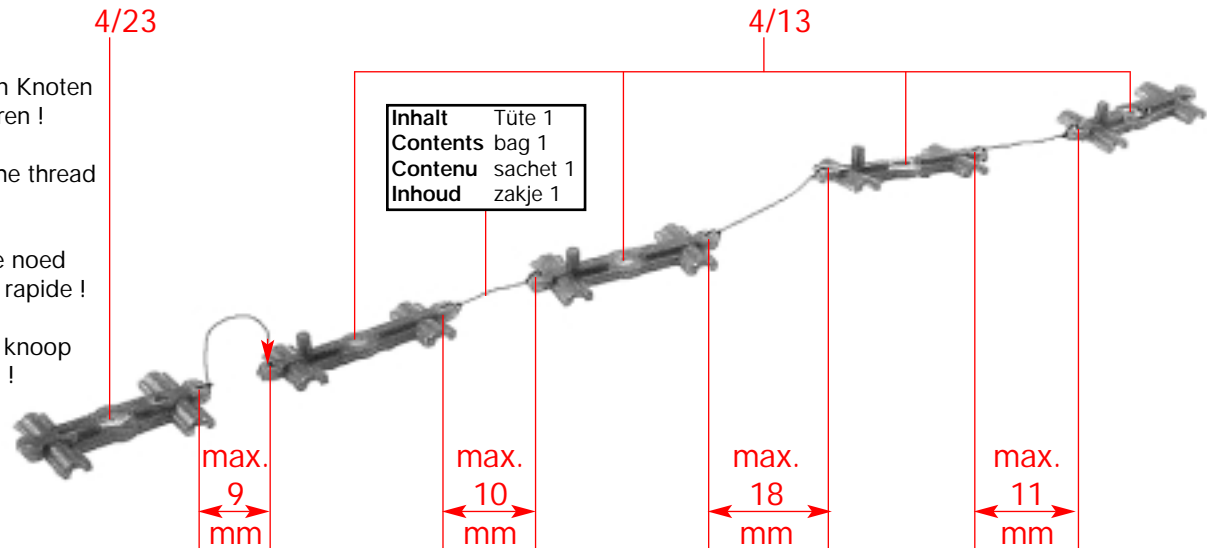
Faden verknoten und den Knoten mit Sekundenkleber fixieren !

Knot the thread and fix the thread with instand cement !

Nouer le fil et renforcer le noed avec une goutte de colle rapide !

Draad vastknopen en de knoop met secondenlijm fixeren !

o



4/23

4/13

Inhalt	Tüte 1
Contents	bag 1
Contenu	sachet 1
Inhoud	zakje 1

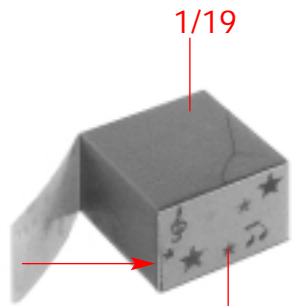
max.
9
mm

max.
10
mm

max.
18
mm

max.
11
mm

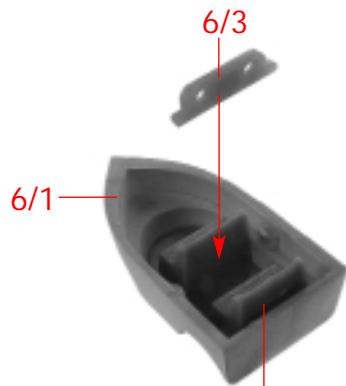
10



1/19

Deco 12

(p) 2 x

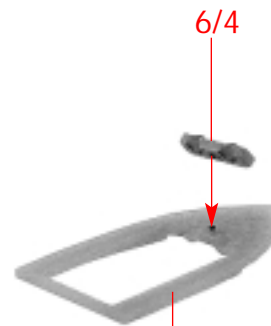


6/3

6/1

4/20

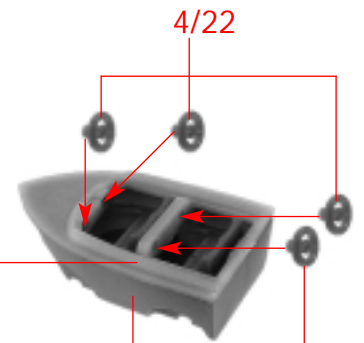
(r)



6/4

6/2

(s)



4/22

(s)

(r)

4/22

(t)

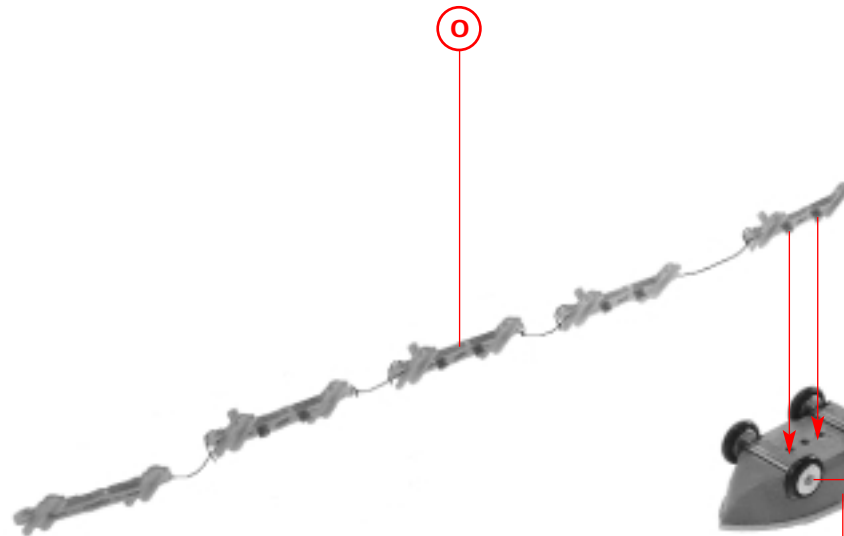
Inhalt	Tüte	Contents	bag
Contenu	sachet	Inhoud	zakje



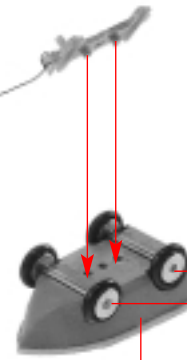
(p)

(q) 2 x

(u)



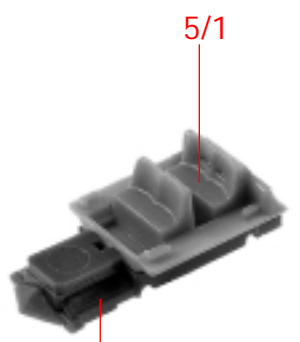
(o)



(t)

nicht kleben
do not glue
ne pas coller
niet lijmen

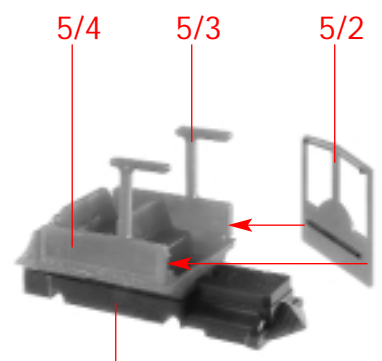
(n)



5/1

4/21

V



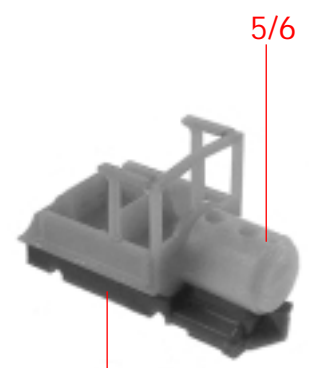
5/4

5/3

5/2

V

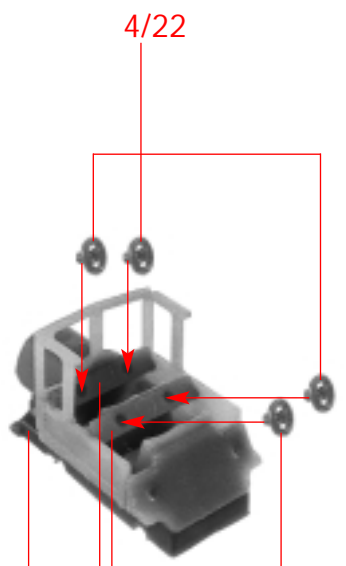
W



5/6

W

X



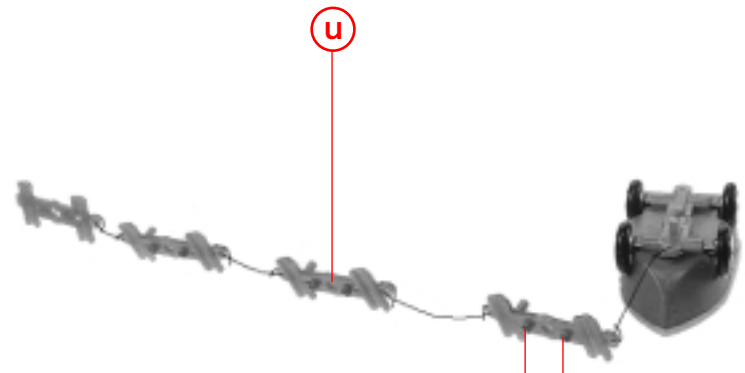
4/22

5/5

4/22

X

Y



U

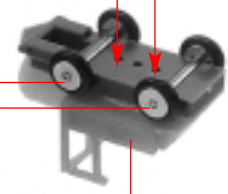
nicht kleben

do not glue

ne pas coller

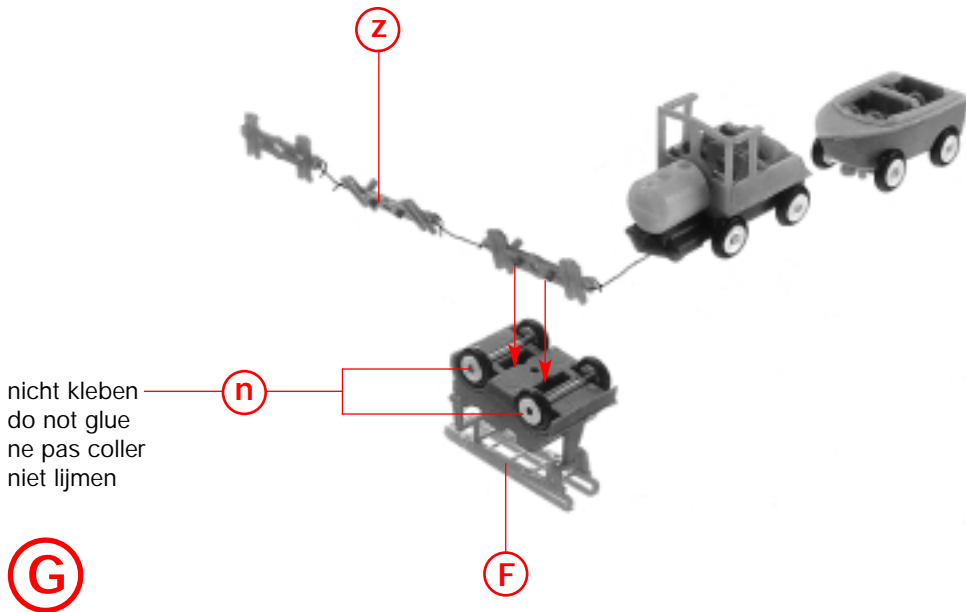
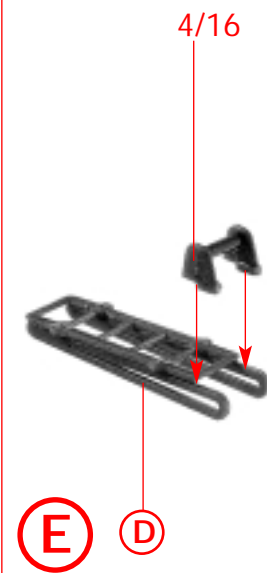
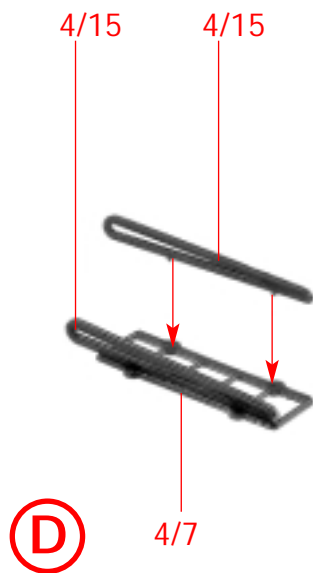
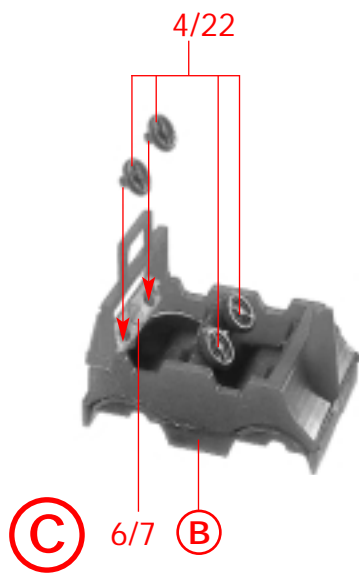
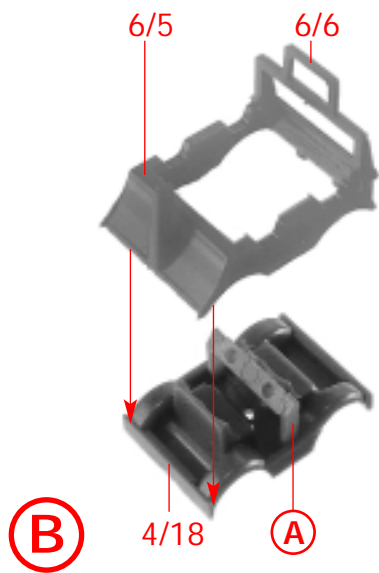
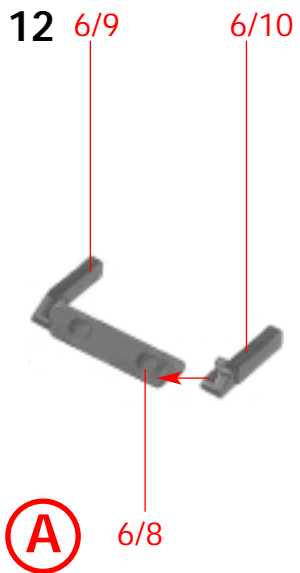
niet lijmen

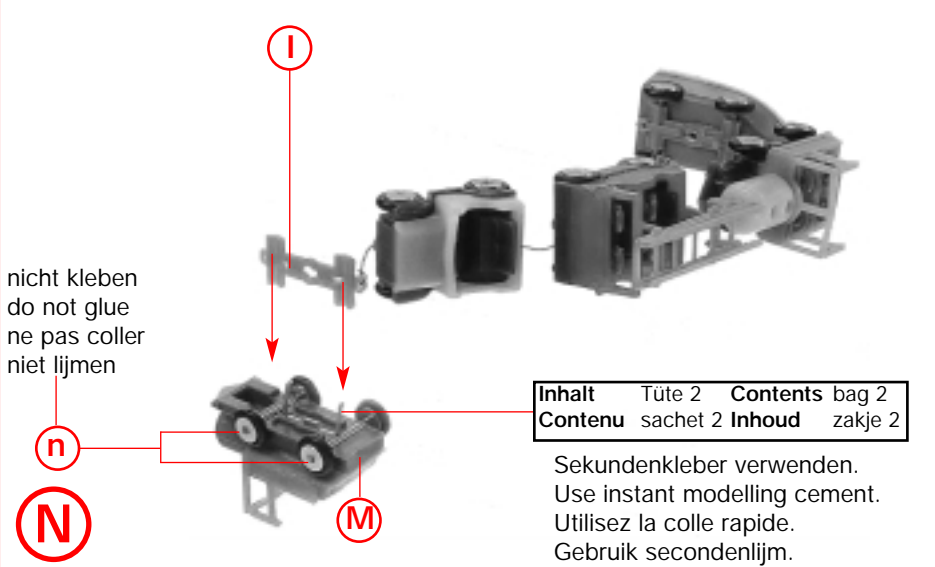
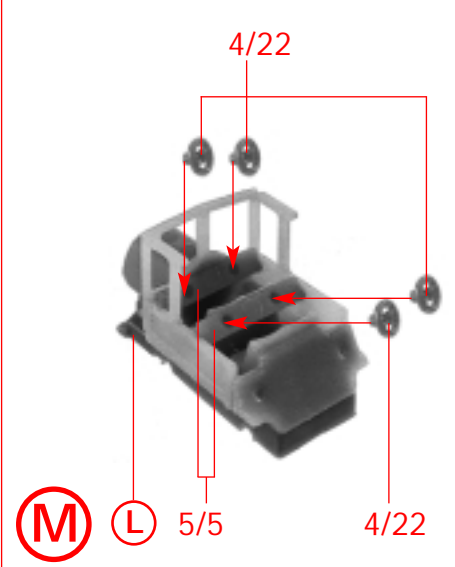
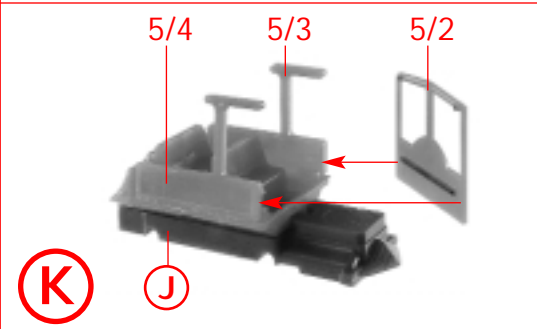
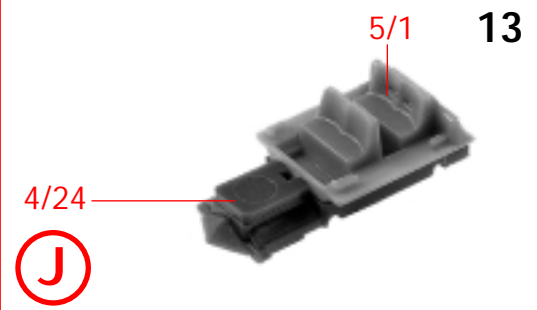
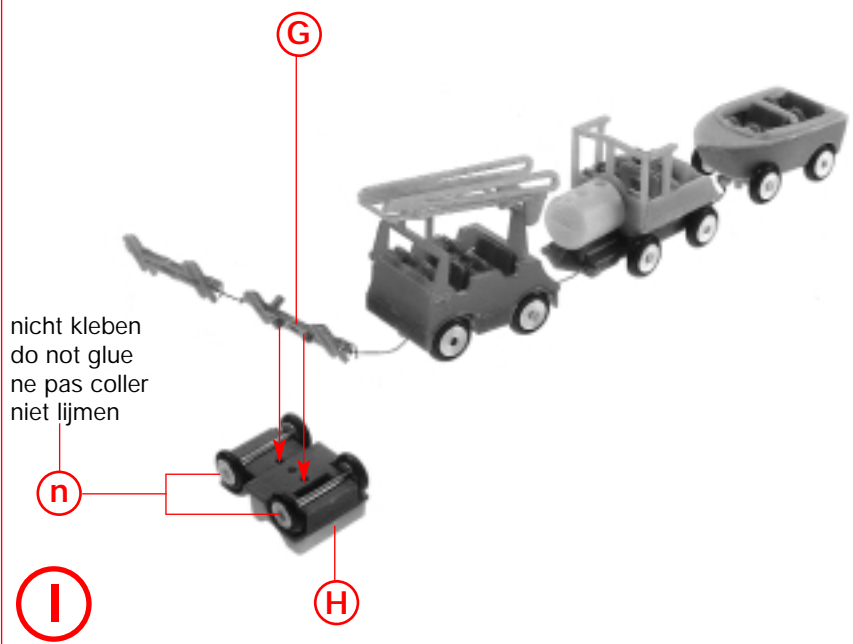
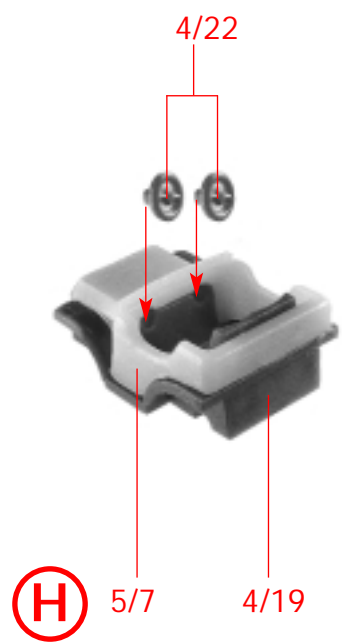
N



Y

Z



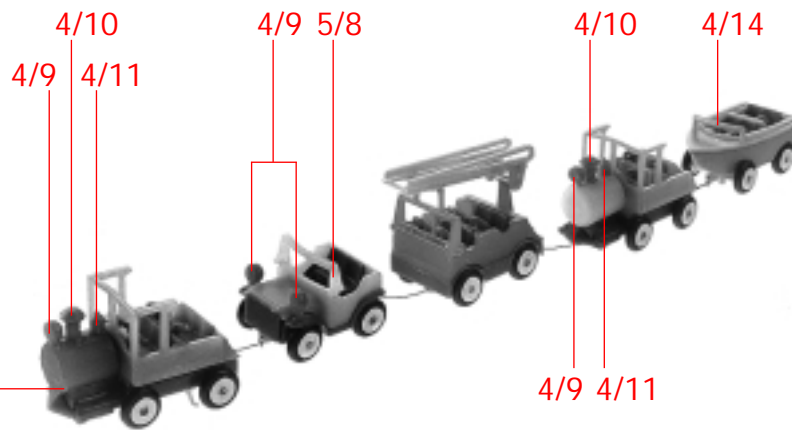


Inhalt	Tüte 2	Contents	bag 2
Contenu	sachet 2	Inhoud	zakje 2

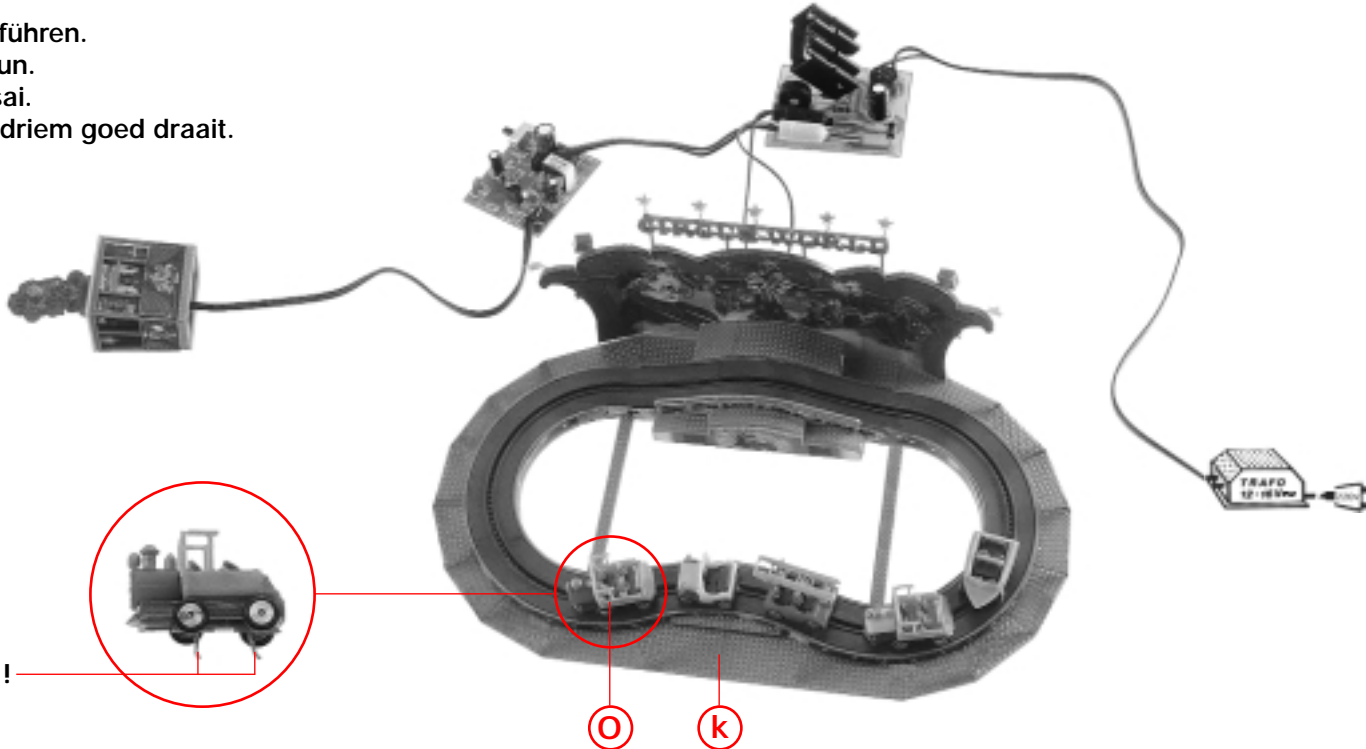
Sekundenkleber verwenden.
Use instant modelling cement.
Utilisez la colle rapide.
Gebruik secondenlijm.

O

N



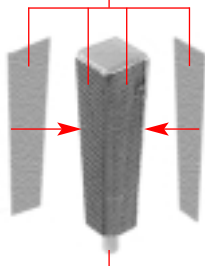
Probelauf durchführen.
 Perform a test run.
 Effectuer un essai.
 Testen of de tandriem goed draait.



P

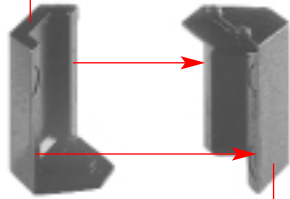
Justieren !

Deco 4



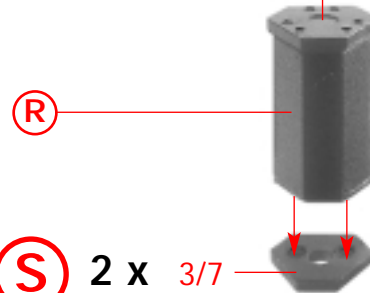
Q 16 x 3/1

3/10



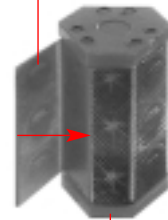
R 2 x 3/9

3/8



S 2 x 3/7

Deco 11



T 2 x **S**

Deco 5



U 2 x 3/6

1/20



T
U
V 2 x

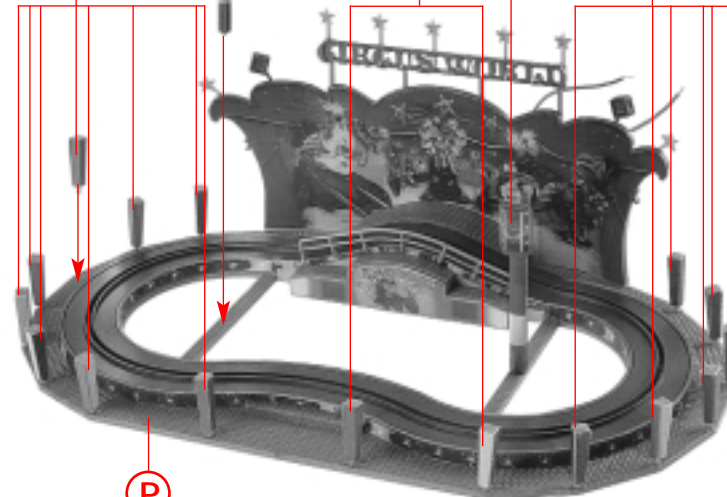
Q

V

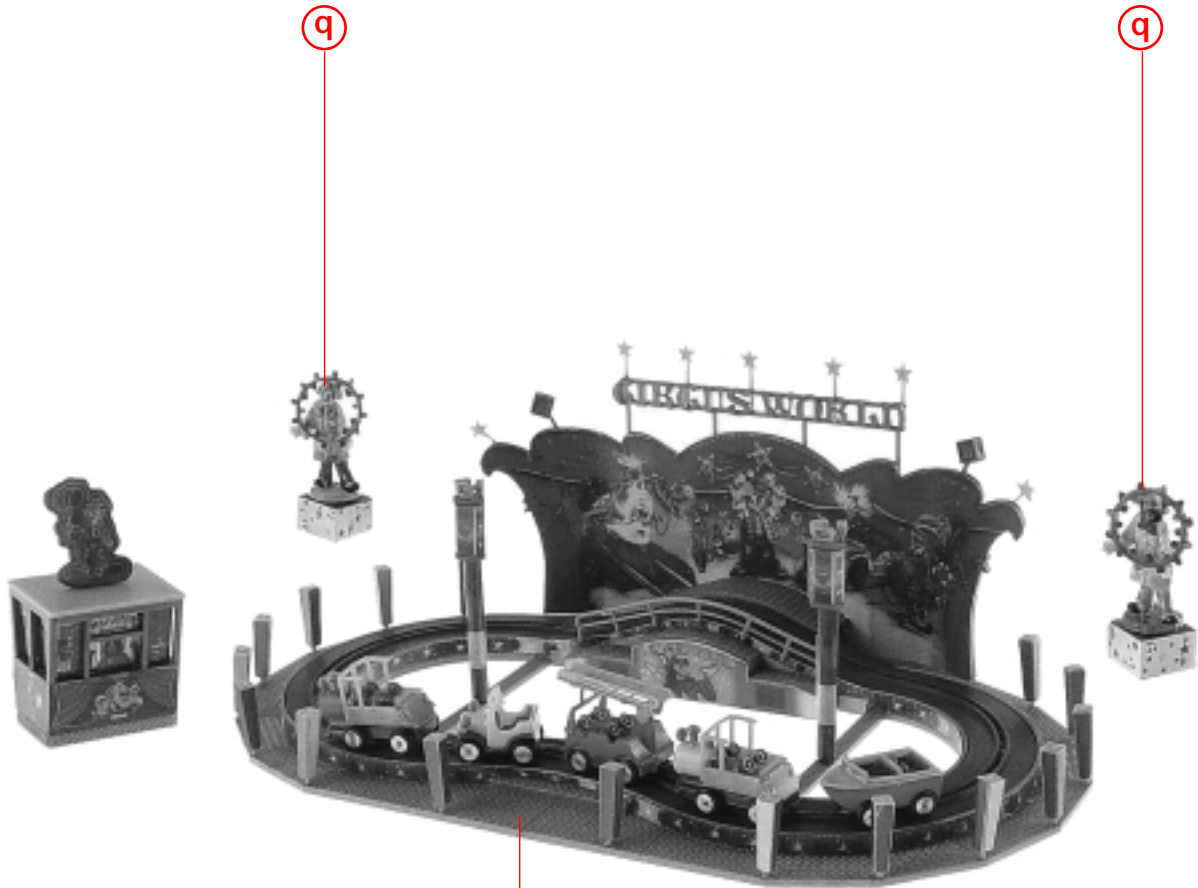
Q

V

Q



W **P**



q

q

w

x